

3 寸清水泵机组零件图册

型号：AKWP30

10004-00045-00

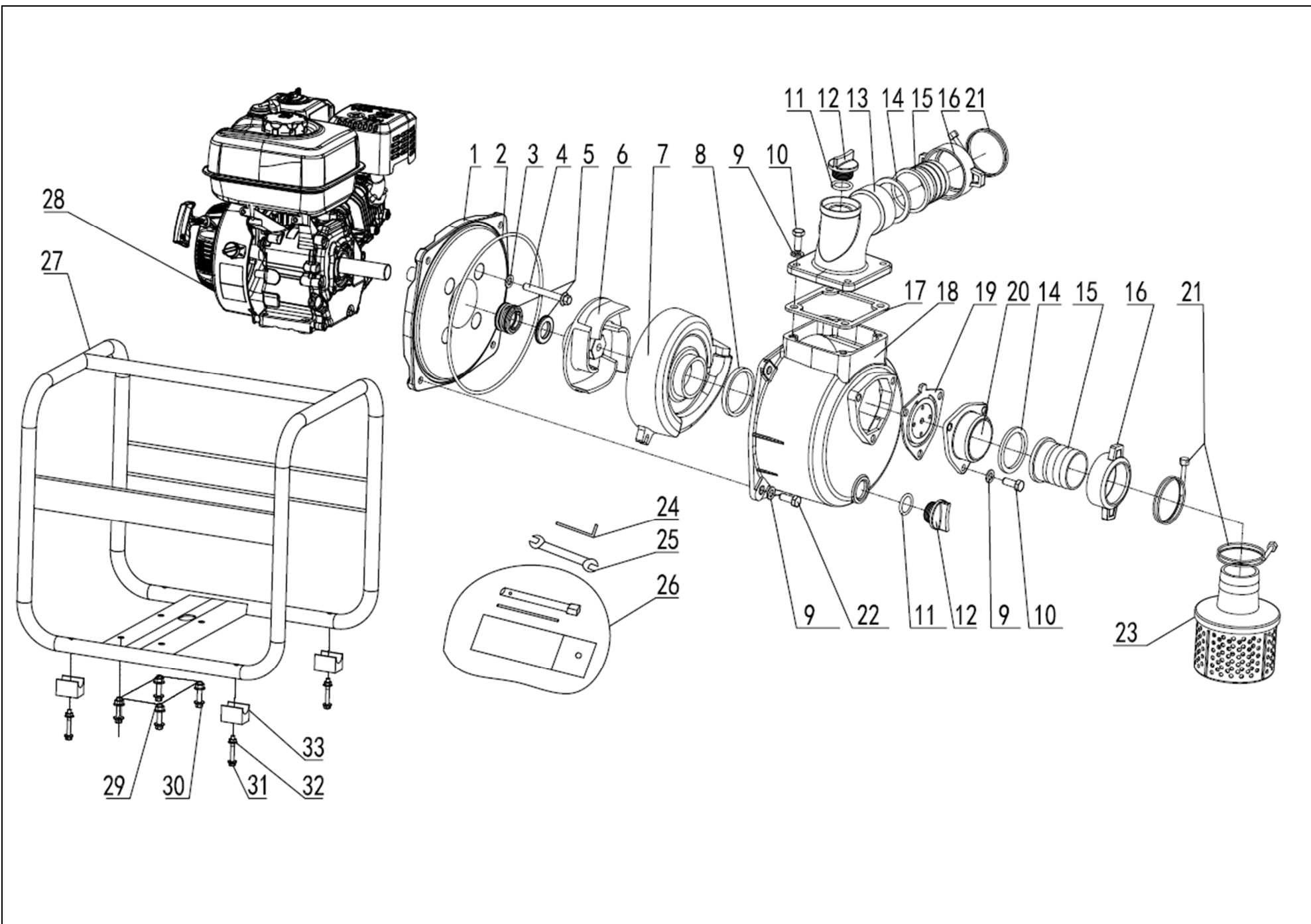
编制：

校对：

会签：

审核：

批准：



序号 NO.	零部件编码 Part NO.	零部件名称 Description			数量 QTY		
		中文	English	Price (USD)			N.W. (kg) /PC
1	70010-00172-00	底座组件/3 寸清水泵	Wate pump cover		1		
2	30152-00059-00	O 型圈/3 寸清水泵	O ring		1		
3	30136-00135-00	铝垫片	Aluminum gasket		4		
4	30101-00468-00	六角法兰面螺栓/M8*60	Bolt		4		
5	70010-00004-00	机械密封/3 寸清水泵	Mechanical seal		1		
6	70010-00003-00	叶轮/3 寸清水泵	impeller		1		
7	34037-00026-00	蜗壳/3 寸清水泵	Diffuser		1		
8	30152-00069-00	O 型密封圈	O ring		1		
9	30136-00126-00	平垫圈	Flat washer		8		
10	30106-00002-00	六角螺栓	Bolt		2		
11	30152-00122-00	O 型密封圈	O ring		2		
12	70010-00238-00	螺塞	Screw plug		2		
13	70010-01172-00	出水口/3 寸清水泵	Outlet flange		1		
14	33275-00015-00	扳手压帽密封垫	Seal		2		
15	33001-00028-00	水泵接头/3 寸清水泵	Whorl plug		2		
16	70003-00851-00	扳手压帽/3 英寸/NPT 螺纹	Check valve		2		
17	70010-00129-00	出水口座密封垫	Inlet flange		1		
18	39999-00413-00	泵体/3 寸清水泵	Sealing washer		1		
19	70010-00239-00	止回阀/3 寸清水泵	pipe		1		
20	70010-01173-00	进水口座/3 寸清水泵	Spanner		1		
21	34024-00044-00	卡箍/3 寸清水泵	Clamp		3		
22	70010-00483-00	螺栓	Bolt		4		
23	34037-00010-00	过滤网/3 寸清水泵	Filter cover		1		
24	70003-00858-00	内六角扳手	Inner hexagon spanner		1		

25	70003-00909-00	开口扳手 8-10	Open end wrench 8-10		1		
26	动力自带	工具袋（火花塞套筒和加力杆）	Tool belt		1		
27	20090-00033-00	机架组件	Frame		1		
28	20260-01587-00	动力总成	Engine		1		
29	30125-00003-00	六角法兰面螺母/M8*1.25/	Nut		4		
30	30101-00461-00	六角法兰面螺栓 /M8*1.25/32	Bolt		4		
31	30114-00021-00	内六角盘头螺栓/M6*1/50/ 白锌/	Hexagon socket pan head bolt		4		
32	30128-00011-00	尼龙螺母/M6*P1/S=10/白锌	Nylon nut		4		
33	34030-00066-00	减震胶垫	Damping rubber pad		4		